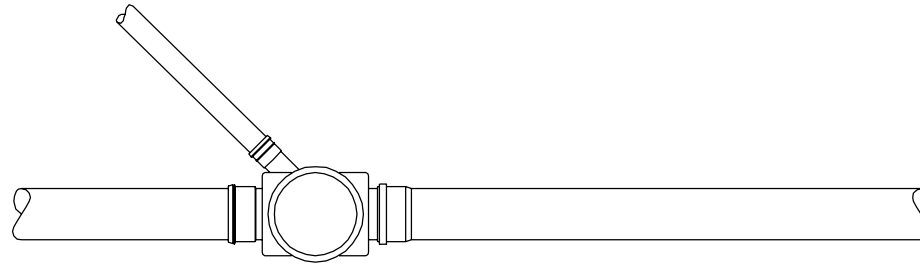
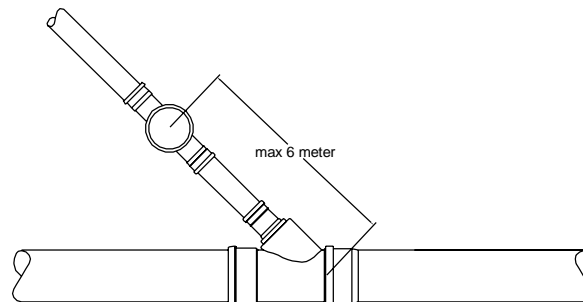


Hovedløysing Tilknytning i kum



Sekundærløysing

Tilknytning med gren med vilkår om privat stake-/
spylekum max 6 meter frå kommunal leidning



PROSJEKT:
Tilknytning av stikleidningar

OPPDRAAGSGIVER:
DIHVA IKS



OPPDRAAGSLEDER: TEGN: MÅLESTOKK:
KMB 1:50
OPPDRAAGSNR.: KONTR.: DATO: FASE:
KEJ 23.01.2017

TEGNING:
Avløp
A4

TEGN. NR: REV.:
-
FAG TYPE FTG IØPFNR